



PHẦN 1: HƯỚNG DẪN AN TOÀN

Các ký hiệu chỉ dẫn an toàn

Vui lòng làm quen với các ký hiệu chỉ dẫn an toàn và cảnh báo dưới đây. Các ký hiệu này được thiết kế để phòng tránh bất kỳ thiệt hại và tổn thương có thể xảy ra cho bạn, khách hàng của bạn và sản phẩm của Continuum

LƯU Ý QUAN TRỌNG: Những cảnh báo và hướng dẫn an toàn quan trọng trong tài liệu này không thể bao phủ được tất cả các vấn đề có thể xảy ra. Nên cẩn trọng và cân nhắc cảm giác của bản thân khi cài đặt, vận hành và bảo trì sản phẩm.



Chỉ ra các trường hợp nguy hiểm thường gặp có thể gây tổn thương nghiêm trọng và chết người.



Chỉ ra các trường hợp nguy hiểm có thể gây tổn thương nghiêm trọng.



Chỉ ra các trường hợp nguy hiểm có thể gây tổn thương và/hoặc hư hại thiết bị.

HƯỚNG DẪN AN TOÀN QUAN TRỌNG – CHỈ DÀNH CHO MỤC ĐÍCH SỬ DỤNG TRONG THƯƠNG MẠI

Vui lòng đọc kỹ tất cả các hướng dẫn dưới đây trước khi bắt đầu sử dụng sản phẩm.



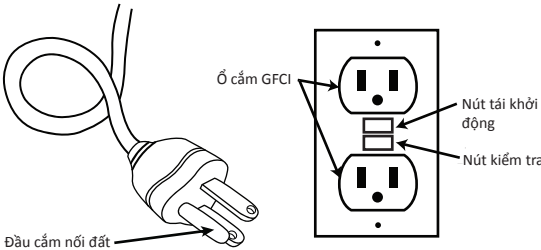
HƯỚNG DẪN CÀI ĐẶT / HƯỚNG DẪN NỐI ĐẤT CHO THIẾT BỊ

1. RỦI RO VỀ ĐIỆN GIẬT: Chỉ kết nối thiết bị với ổ điện chống giật có thiết kế ngắt mạch nối đất (GFCI).

2. Nối đất cho thiết bị là bắt buộc. Hệ thống ghé phải được cài đặt nối đất bởi một kỹ thuật viên điện có chứng chỉ hành nghề.

Thiết bị này phải được nối đất. Nếu thiết bị gặp hư hỏng hoặc dừng hoạt động, phương pháp nối đất giúp cho dòng điện bị rò rỉ có thể được truyền vào lòng đất và giúp hạn chế rủi ro bị điện giật. Sản phẩm này được trang bị một sợi dây nối đất và có đầu cắm nối đất. Đầu cắm phải được cắm vào một ổ cắm thích hợp được cài đặt hợp lý và được nối đất theo quy định của địa phương và pháp luật hiện hành.

Nếu dây nối đất được kết nối không hợp lý có thể gây ra nguy hiểm bị điện giật. Kiểm tra với kỹ thuật viên điện hoặc nhân viên dịch vụ nếu bạn có bất kỳ nghi ngờ gì về việc nối đất cho thiết bị. Không tự ý thay đổi thiết kế của đầu cắm đi kèm thiết bị - nếu đầu cắm không vừa với ổ cắm, vui lòng liên hệ với một kỹ thuật viên có chuyên môn để trang bị ổ cắm thích hợp.



LƯU Ý: Xem tài liệu hướng dẫn cài đặt để biết thêm thông tin về cài đặt

Xem Hướng dẫn sử dụng để biết thêm những thông tin an toàn và cảnh báo khi sử dụng thiết bị.

PHẦN 2: TỔNG QUAN VỀ THIẾT BỊ

Thông số kỹ thuật

Chiều dài	60.37" (153 cm)
Chiều rộng	31" (79 cm) 46" (116 cm), với các khay làm móng
Chiều cao tổng thể	52" (132 cm)
Chiều cao của ghế	26" (66 cm)
Trọng lượng	310 lbs (141 kg)
Khả năng chịu tải	350 lbs (158 kg)
Dung tích bồn ngâm	5.7 gallons (22.3 liters)
Hướng dẫn	Khung thép hàn với các lớp ốp bằng gỗ phủ veneer hoặc dán laminate Formica® được dán mép kỹ càng để chống hở, và các lớp ốp phủ nhựa ABS
Hệ thống đánh nước Jet	Một (1) bộ phận đánh nước jet tiêu chuẩn NoPipe™: nắp đậy và cánh máy quạt quay có thể tháo rời, không có ống tuần hoàn
Mát xa	Chế độ mát xa Shiatsu

PHẦN 3: HƯỚNG DẪN CÀI ĐẶT

Các lưu ý quan trọng khi cài đặt

- Các ghế Pedicure bắt buộc phải được cài đặt bởi một kỹ thuật viên điện có chứng chỉ hành nghề và một thợ cấp thoát nước có chứng chỉ hành nghề tuân theo luật hiện hành tại quốc gia, tỉnh bang và cơ quan địa phương.
- Việc không tuân thủ theo những luật hiện hành sẽ dẫn đến rủi ro bị hủy bảo hành.
- Ghế Pedicure của bạn sẽ không hoạt động trơn tru trừ khi nó được cung cấp nước ở nhiệt độ và áp lực phù hợp, hệ thống thoát nước thích hợp và nguồn điện cung cấp đầy đủ.
- **TẤT CẢ SỰ KIỂM TRA VÀ SỰ ĐỒNG Ý THUỘC VỀ TRÁCH NHIỆM CỦA NGƯỜI MUA. TRƯỚC KHI CÀI ĐẶT, NGƯỜI MUA NÊN LIÊN HỆ BỘ PHẬN ĐIỀU HÀNH CỦA TÒA NHÀ ĐỂ CHẮC CHẮN RẰNG TẤT CẢ CÁC ĐIỀU KIỆN ĐƯỢC THỎA MÃN.**
- **LƯU Ý QUAN TRỌNG:** Đầu vào của hệ thống thông khí của khách hàng cần có sức hút ít nhất 80 CFM tại điểm kết nối với ghế để đạt được sức hút 50 CFM từ ống thoát.

Cài đặt để sử dụng dịch vụ

Để đảm bảo việc sử dụng sau khi cài đặt, vui lòng xem bản vẽ hướng dẫn cài đặt tại trang website: MyContinuumPedicure.com

Hướng dẫn cài đặt

LƯU Ý QUAN TRỌNG HÀNG ĐẦU: Mỗi ghế Pedicure phải được đặt cố định trên mặt sàn. Điều này cực kỳ quan trọng nếu chiếc ghế được xả thoát nước theo trọng lực trong lúc có hoặc không có khe hở không khí. Có hai (2) vòng khung cố định màu đen đi kèm với mỗi ghế dành cho mục đích này. Bạn sẽ mất đi quyền lợi được bảo hành nếu ghế không được cố định hợp lý trên mặt sàn.

- **Vị trí và hỗ trợ:** Cấu trúc mặt sàn phải được cân bằng và hỗ trợ việc đặt ghế. Vui lòng xem thêm bản vẽ cài đặt tại trang web: MyContinuumPedicure.com
- **TÙY THUỘC VÀO VIỆC SỬ DỤNG CÁC KHAY LÀM MÓNG TAY VÀ/HOẶC TỦ ĐỰNG ĐỒ NGHỀ, KHOẢNG CÁCH CHÍNH XÁC GIỮA CÁC GHẾ PEDICURE SẼ KHÁC NHAU. ĐIỀU NÀY PHẢI ĐƯỢC THẢO LUẬN TRƯỚC KHI ĐẶT MUA GHẾ. VIỆC NÀY CŨNG GIÚP CHO VIỆC CÀI ĐẶT ĐƯỢC DỄ DÀNG VÀ ĐẢM BẢO CHO KHÔNG GIAN LÀM VIỆC ĐƯỢC THỎA MÁI.** Vui lòng liên hệ Continuum Footspas nếu bạn cần yêu cầu thêm thông tin.
- Khi quyết định khoảng cách giữa mặt sau của ghế và tường, nên cân nhắc rằng chiếc ghế có thể ngã ra sau. Để đảm bảo ghế không đụng vào tường, vui lòng xem “bản vẽ hướng dẫn cài đặt” để tham khảo khoảng cách tối thiểu được khuyến nghị.

Bước 1: Sử dụng một thiết bị điều chỉnh và cẩn thận điều chỉnh tất cả sáu (6) chân trụ thẳng bằng. Điều này cực kỳ quan trọng để giúp cho ghế Pedicure của bạn được cân bằng. (Lưu ý: Tất cả các chân trụ đã được nhà máy điều chỉnh trước khi giao hàng. Trong hầu hết các trường hợp, không cần có thêm sự điều chỉnh sau đó). Toàn bộ ghế pedicure có thể được nâng lên hoặc hạ xuống một khoảng cách nhỏ để đảm bảo ghế của kỹ thuật viên có thể chạm vừa đến mặt ngoài của thanh chắn an toàn làm bằng thép không gỉ và không chạm phải lớp bọc gỗ hoặc lớp Formica®.

Bước 2: Các vòng khung cố định được sử dụng cho mỗi hai (2) của bốn (4) khung chính chân trụ thẳng bằng. Phần khe của vòng khung cố định sẽ đặt khít vào giữa khung và các chân trụ thẳng bằng (một ở phía trước, một ở phía sau và hai bên đối diện). Phần bằng phẳng có các lỗ nên được đặt lên sàn. Nên sử dụng dụng cụ thích hợp để bảo vệ sàn (không được cung cấp kèm theo máy)

PHẦN 3: HƯỚNG DẪN CÀI ĐẶT

Nguồn điện yêu cầu

- TÀI MỸ: 120V AC, 15 Amp, 60HZ. Một ổ cắm chống giật riêng biệt và độc lập 120V, 60HZ, 20 amp loại ngắt mạch nối đất GFCI phải được sử dụng để cung cấp nguồn điện cho mỗi ghế pedicure. Việc không sử dụng ổ cắm này sẽ làm mất đi quyền lợi được bảo hành sản phẩm.
- TOÀN THẾ GIỚI: 220V AC, 15 Amp, 50HZ. Một ổ cắm chống giật riêng biệt và độc lập, 220V, 50HZ, 20 Amp loại ngắt mạch nối đất GFCI phải được sử dụng để cung cấp nguồn điện cho mỗi ghế pedicure. Việc không sử dụng ổ cắm này sẽ làm mất đi quyền lợi được bảo hành sản phẩm.
- Lưu ý: **NẾU THIẾT BỊ ĐƯỢC CÀI ĐẶT TẠI CANADA, THIẾT BỊ PHẢI TUÂN THEO QUY ĐỊNH VỀ HỆ THỐNG ĐIỆN TẠI CANADA, PHẦN 1.**

Các yêu cầu về cấp thoát nước

- Tất cả các kết nối cấp thoát nước phải tuân theo quy định của quốc gia, tỉnh bang và địa phương.
- Các van đóng ngắt được khuyến khích tuân theo quy định về cấp thoát nước.
- Nhiệt độ nước tối thiểu không vượt quá 105 độ F (41 độ C)
- Nguồn cung cấp nước nóng/lạnh và các đầu kết nối cấp thoát nước được đặt phía sau ghế pedicure.
- Khi khách hàng chọn gắn thêm máy bơm thoát nước được lắp ráp tại nhà máy, bộ phận ngăn chống nước chảy ngược sẽ được cung cấp kèm theo.
- Nếu ghế pedicure có sử dụng cả máy bơm thoát nước và lỗ thoát nước, thì ống thoát nước kết nối ghế pedicure với đầu ra trong tường (xả) phải có đường kính bên trong là $\frac{3}{4}$ inch.

Đầu vào: đường ống dẫn nước nóng/lạnh được yêu cầu (đường kính bên trong 1/2 inch).

Vòi xịt/Bộ lọc: Bộ ngăn chống nước trào ngược được cung cấp.

Xả thoát nước: Xả theo trọng lực hoặc máy bơm thoát nước do nhà máy cài đặt thêm. Nếu sử dụng máy bơm thoát nước, bộ phận ngăn chống nước chảy ngược sẽ được cung cấp kèm theo.

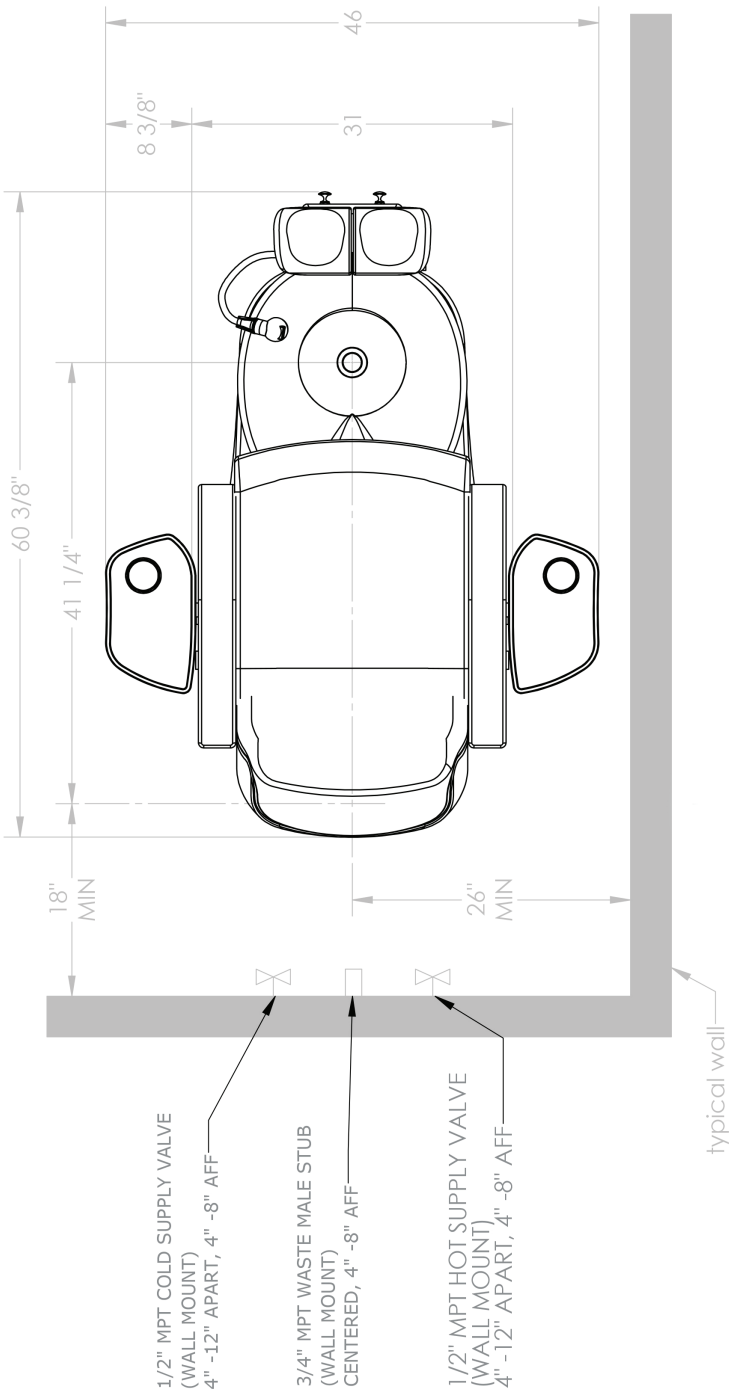
Có hai loại kích cỡ máy bơm thoát nước: Loại tiêu chuẩn = cột áp 8', và Công suất cao (tùy chọn) = cột áp 16'

Kích thước của các đầu nối được cung cấp cho máy bơm:

- Nguồn cung cấp nước nóng/lạnh: 1/2" NPT (đầu đực)
- Máy bơm thoát nước: 3/4" NPT (đầu đực)

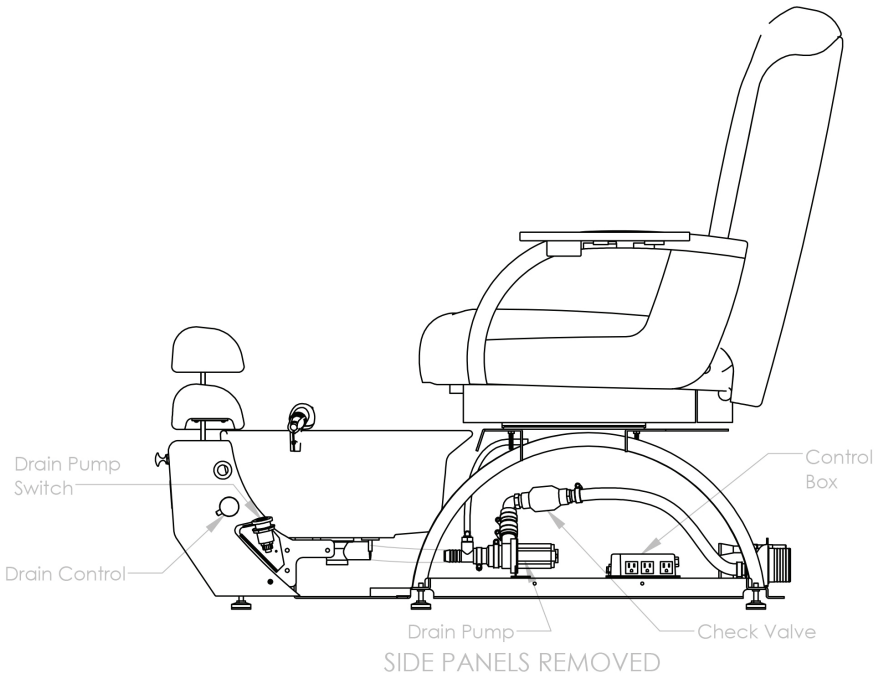
PHẦN 3: HƯỚNG DẪN CÀI ĐẶT

Quan sát từ trên cao

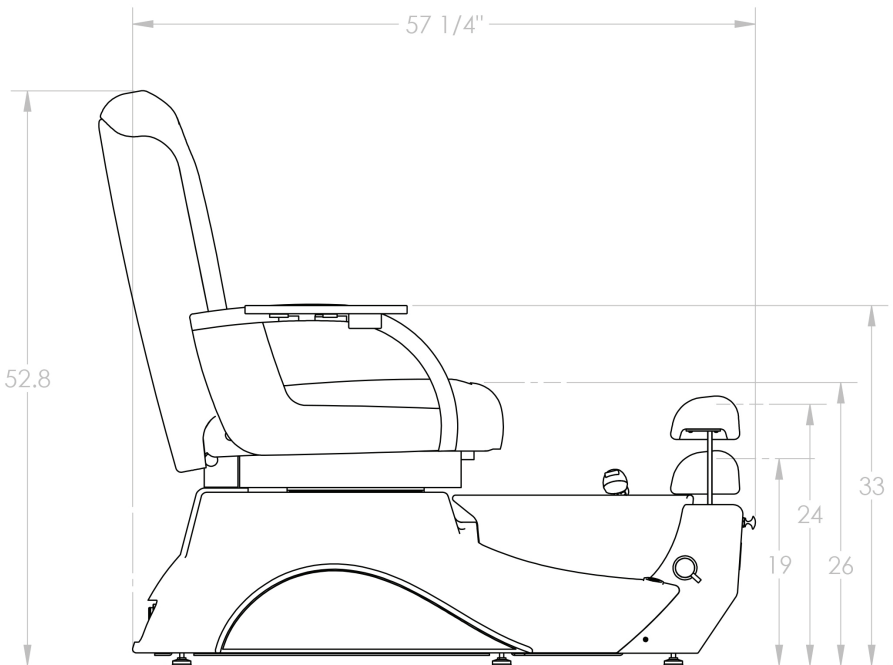


PHẦN 3: HƯỚNG DẪN CÀI ĐẶT

Quan sát từ bên trái – Không có lớp phủ thân ghế



Quan sát từ bên phải





Liên hệ với chúng tôi

Continuum
990 Joshua Way
Vista, CA. 92081
(877) 255-3030
(760) 597-5707 số gọi quốc tế
orders@continuumpedicure.com

Giờ làm việc:
Thứ Hai – Thứ Sáu
8 giờ sáng đến 5 giờ chiều
(múi giờ PST)

Thứ Bảy – Chủ Nhật:
Đóng cửa

Thăm trang web của chúng tôi tại: mycontinuumpedicure.com



Kết nối
Facebook



Theo dõi chúng
tôi trên
Twitter



Theo dõi chúng
tôi trên
Instagram



Kết nối
on Linked In